



东莞市高升电子精密科技有限公司

射波刀模体

产品技术规格书

制作单位：东莞市高升电子精密科技有限公司
单位地址：广东省东莞市大朗镇创意产业园 B 栋 1 楼
联系人：张继高
联系方式：18128028677（微信同号）
[Http://:www.delta17.cn](http://www.delta17.cn)
E-mail: 18128028677@163.com

感谢您对我公司产品的关注！我们将为您量身定做适合贵公司产品的试验方案、制造试验设备及夹具、提供与国际接轨的试验技术以及强大的售后保障体系。

射波刀模体

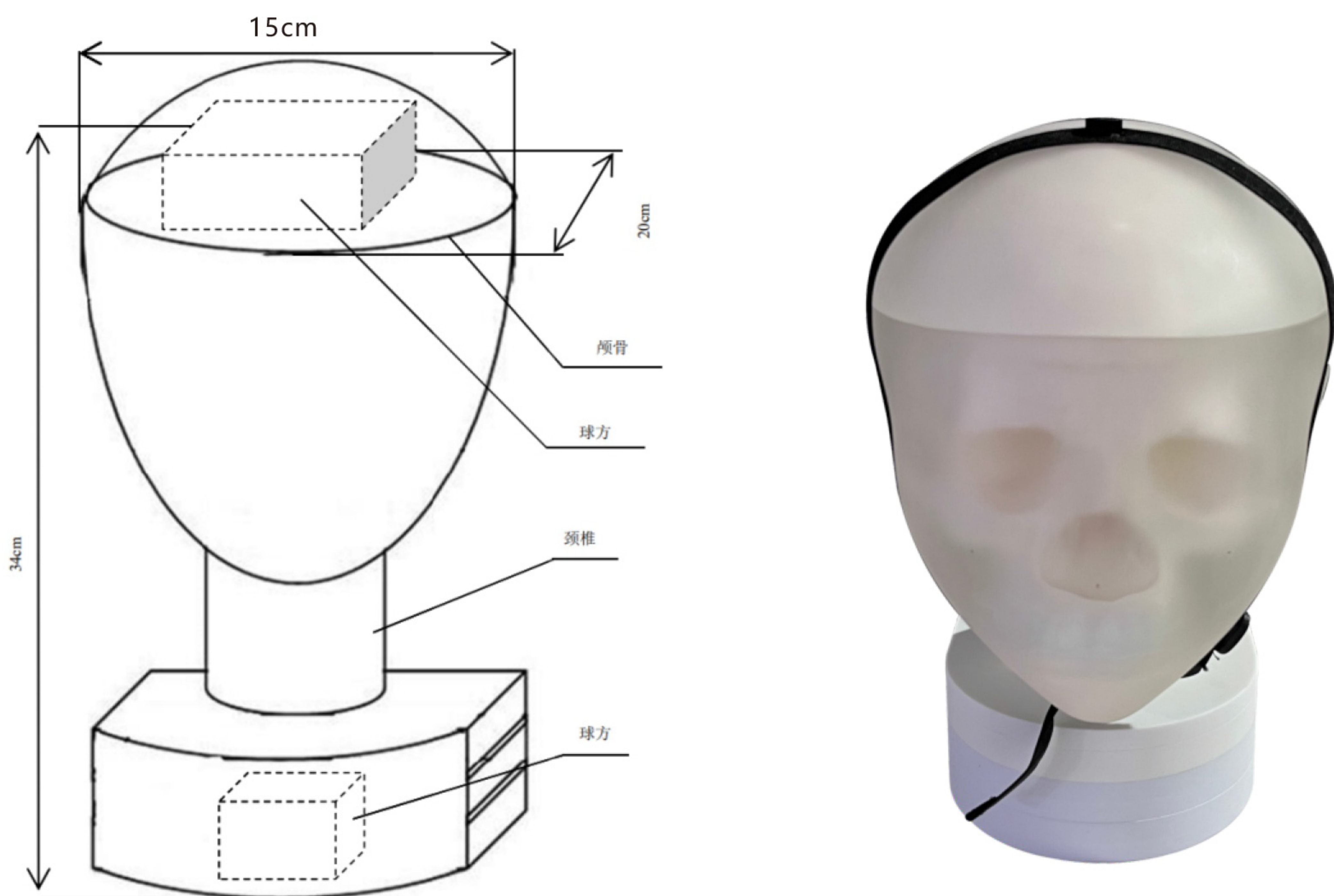
1. 产品介绍与结构

A.1. 头部和颈部模体

头部和颈部模体由组织等效材料(如软组织等效材料、骨骼等效材料等)构成,内嵌多枚金标。金标之间的距离大于20mm,每三颗金标形成的三角形角度大于 15° ,在两侧 45° 视野中无重叠。

模体的颅内及颈部可放置球方,用于测量追踪偏差。模体的总高度约为34cm,头颅横断面长度约为20cm,宽度约为15cm。

模体的外形及结构见图A.1。



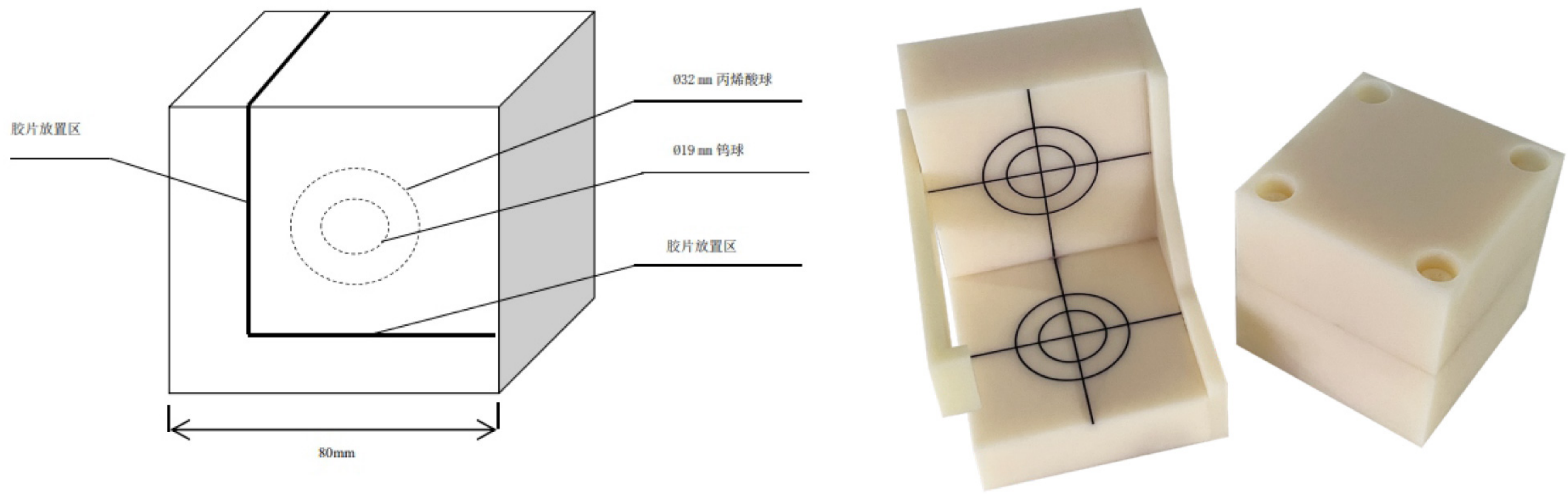
图A.1 头部和颈部模体

A.2. 自动质量保证偏差检测模体(AQA模体)

AQA模体由聚苯乙烯、丙烯酸和钨等材料构成,内嵌多枚金标。金标之间的距离大于20mm,每三颗金标形成的三角形角度大于 15° ,在两侧 45° 视野中无重叠。

模体的正方体结构件内有免冲洗胶片的放置区域。聚苯乙烯正方体结构件边长80mm,内含1个直径为32mm的丙烯酸球和1个直径为19mm的钨球。

模体的外形及结构见图A.2。



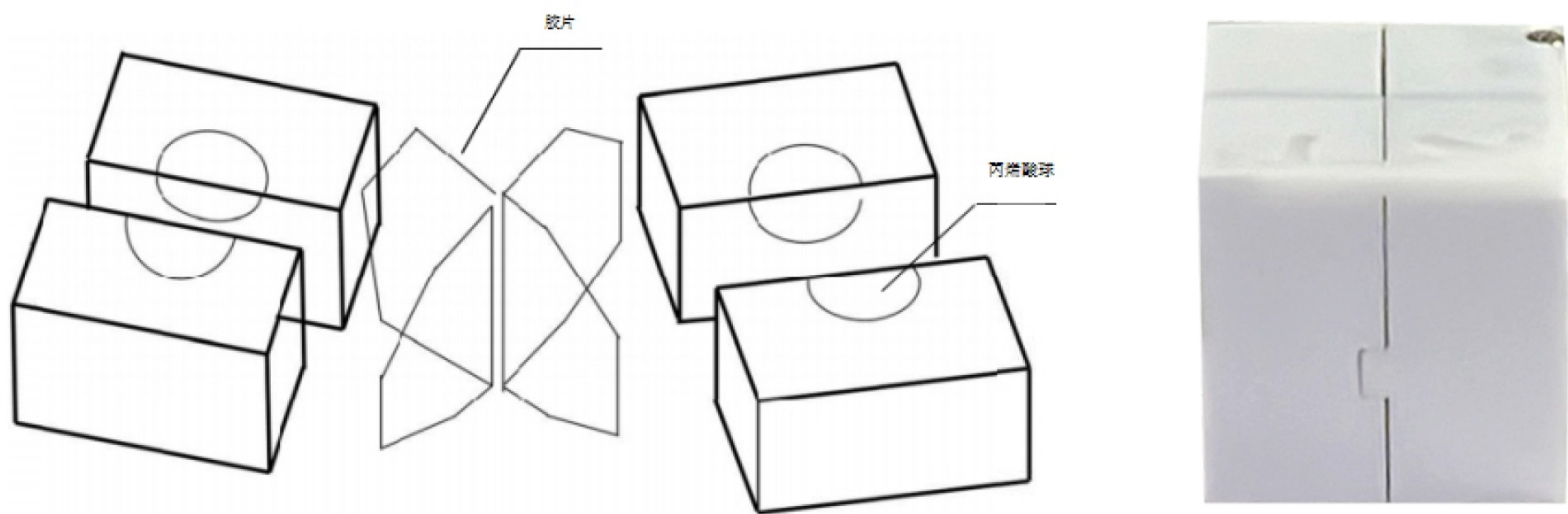
图A.2 AQA检测模体

A.3.球方

球方由聚苯乙烯、丙烯酸等材料构成；它是一个方形模体，内含丙烯酸球，该球体在测量中代表照射靶区。

球体中可放置测量胶片。根据球方嵌入的模体（例如头部与颈部模体、圆顶模体等）不同，球方的尺寸不同。

球方的外形及结构见图A.3。

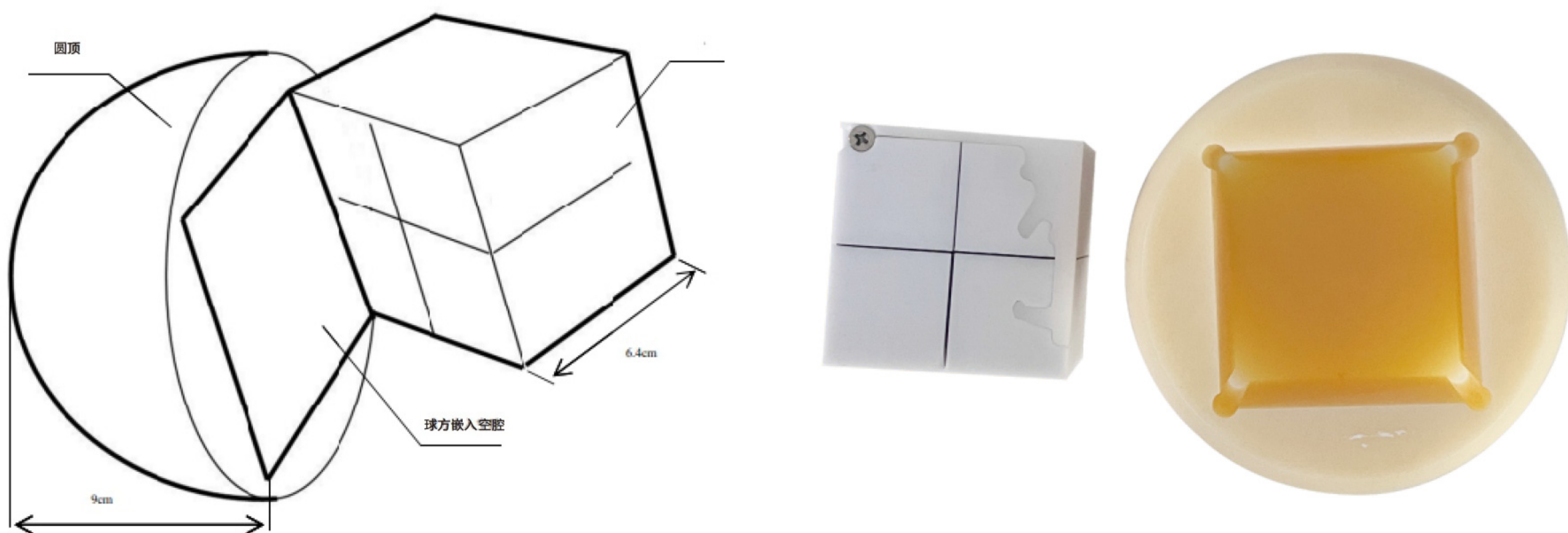


图A.3 球方

A.4.圆顶模体

圆顶模体由聚苯乙烯材料构成。它是一个半球形模体，直径约10cm、高度约9cm，内含一个边长约为6.4cm的球方，球方中可放置测量胶片。

模体的外形及结构见图A.4。

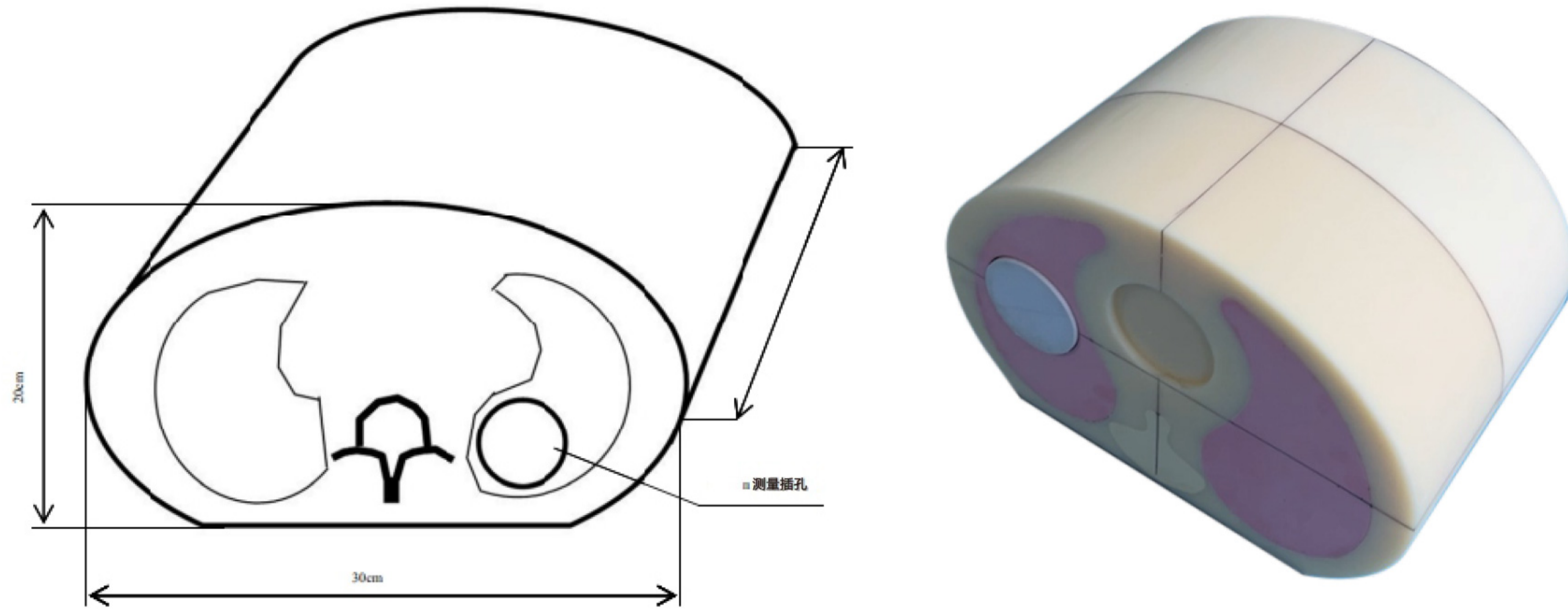


A.5.胸部模体


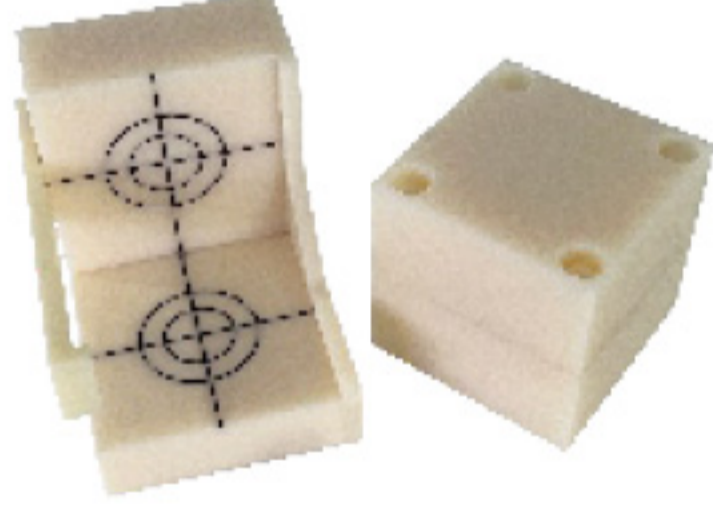
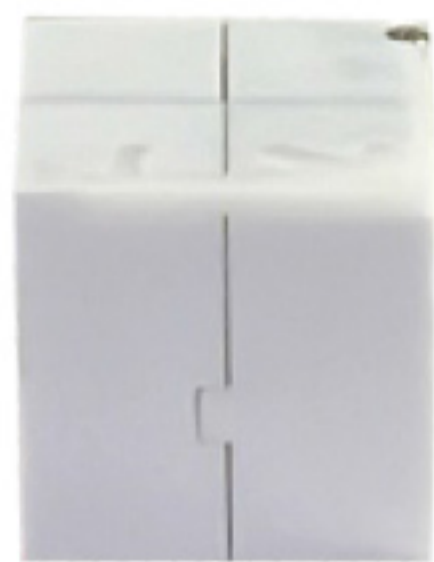
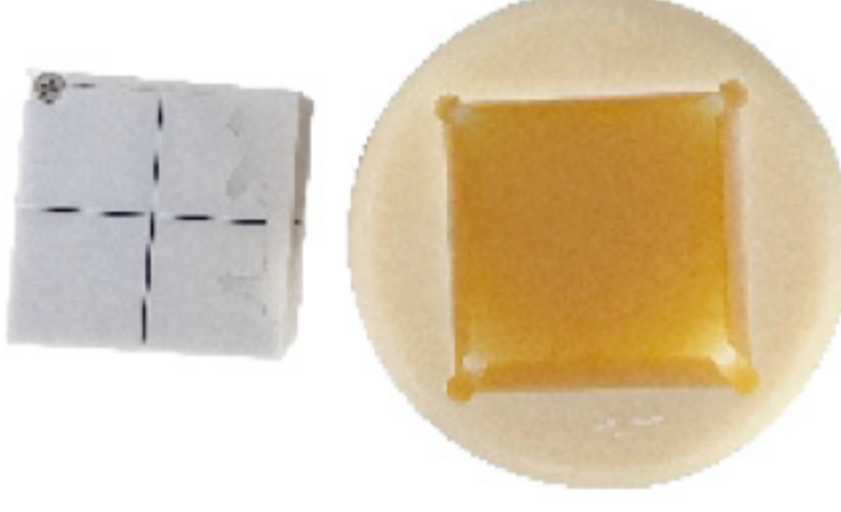
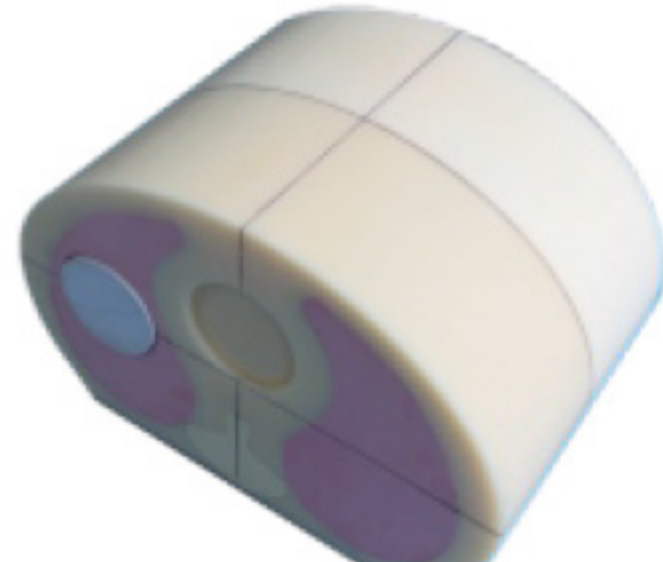
胸部模体由组织等效材料 (如软组织等效材料、肺组织等效材料等) 构成, 长度约18cm, 宽度约30cm, 高度约20cm。

测量插件直径约6.5cm, 内嵌球方, 球方中可放置测量胶片。

模体的外形及结构见图A.5。



模体参数

名称	头部和颈部模体	AQA模体	球方	圆顶模体	胸部模体
材质	组织等效材料	聚苯乙烯、丙烯酸和钨等材料	聚苯乙烯、丙烯酸等材料	聚苯乙烯材料	组织等效材料
图片					
长度	20mm	80mm	64mm	10mm	18mm
宽度	15mm	80mm	64mm	10mm	30mm
高度	34mm	80mm	64mm	9mm	20mm
数量	1个	1个	1个	1个	1个